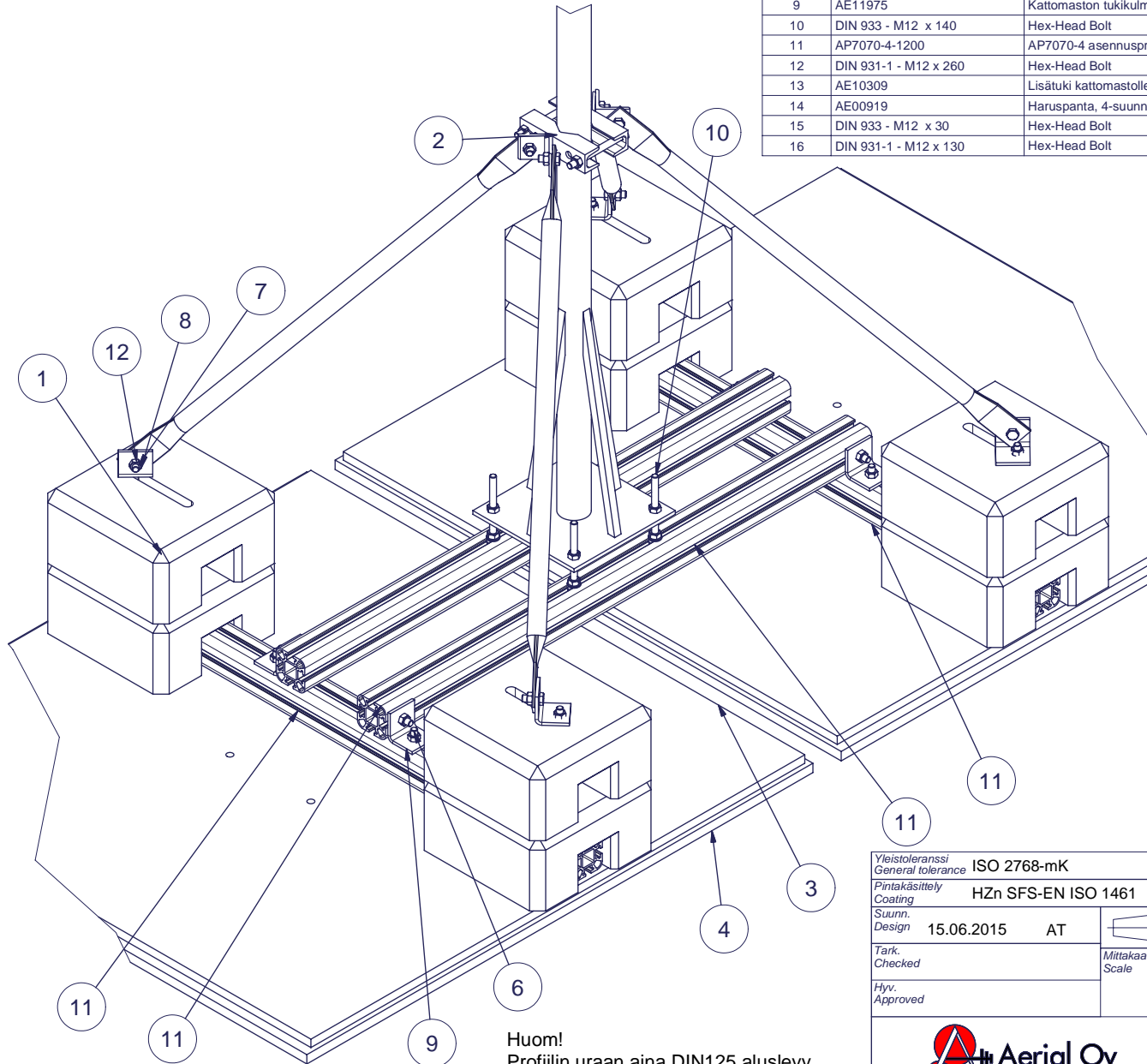


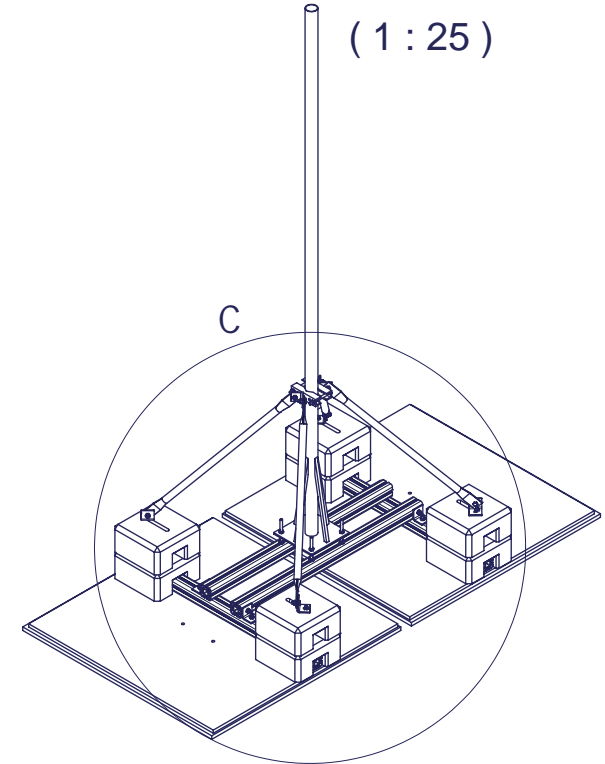
Parts list / Osaluettelo

Item/Osa	Drawing/Piirustus	Description/Kuvaus	Code/Koodi	Material/Materiaali	Qty/Lkm	Katkaisumitta
1	AE06734	Betonipaino 27kg, 300x300x150	15319	Betoni / Concrete	8	
2	AE08451	AM60-3-1 Asennusputki 60,3x2,9 L=3m, laipalla	11212	S355J2G3	1	
3	AE10349	Filmivaneri koko 1220x1220 s=18	14541	Puu / Wood	2	
4	AE10350	Solumuovi, 1250x1250 S=20 mm	14540	PS	2	
5	DIN 125 - A 13	Washer		HZn	20	
6	DIN 933 - M12 x 35	Hex-Head Bolt		HZn	8	
7	DIN 9021 - 13	Washer		HZn	4	
8	DIN 934 - M12	Hex Nut		HZn	34	
9	AE11975	Kattomaston tukikulma	17551	HZn	8	
10	DIN 933 - M12 x 140	Hex-Head Bolt		HZn	4	
11	AP7070-4-1200	AP7070-4 asennusprofiili		EN AW-6082	4	1200,000 mm
12	DIN 931-1 - M12 x 260	Hex-Head Bolt		HZn	4	
13	AE10309	Lisätuki kattomastolle L=1000		HZn	4	1024,000 mm
14	AE00919	Haruspanta, 4-suunnan, max 115mm putkelle		HZn	2	
15	DIN 933 - M12 x 30	Hex-Head Bolt		HZn	8	
16	DIN 931-1 - M12 x 130	Hex-Head Bolt		HZn	2	


C (1:8)

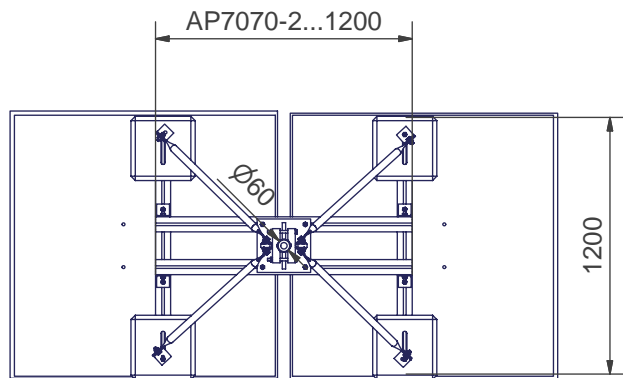
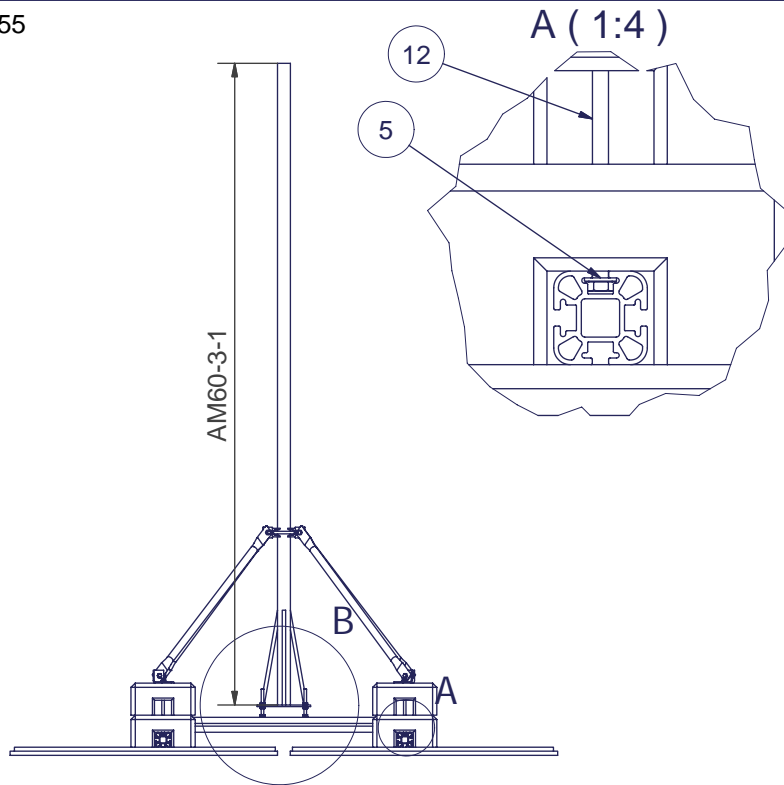


(1 : 25)

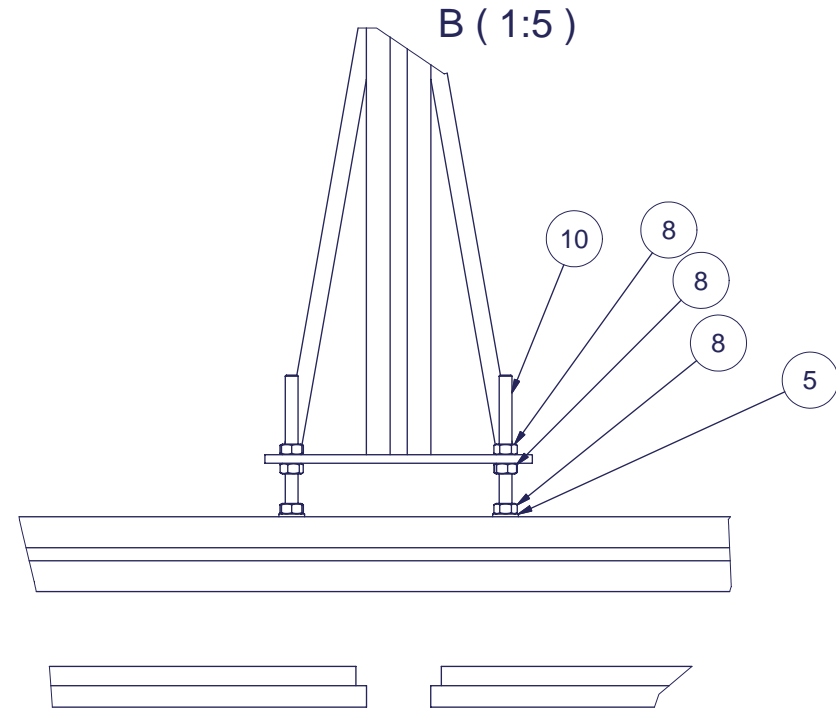


Huom!
Profiiliin uraan aina DIN125 aluslevy.

Yleistoleranssi General tolerance ISO 2768-mK		Profiili Profile		Väri Color	
Pintakäsittely Coating HZn SFS-EN ISO 1461		Materiaali Material S355J2H		Paino Mass 280	
Suunn. Design 15.06.2015 AT		Kuvaus Description AMRT60-3-P2 Kattomasto 60mm, L=3000mm, 8 painoa		Piirustus Assembly / Drawing Kokoonpano	
Tark. Checked		Mittakaava Scale		Sivu Sheet 1 / 3	
Hyv. Approved		Projektin nimi Project name Kattomastot		Versio Revision	
 Pietolankatu 9, 04400 Järvenpää tel. +358-9-2790120, fax +358-9-2910210, www.aerial.fi		Tuotekoodi Product code 19655		A	
		Piirustus no. Drawing no. AE24580			



Parts list / Osaluettelo						
Item/Osa	Drawing/Piirustus	Description/Kuvaus	Code/Koodi	Material/Materiaali	Qty/Lkm	Katkaisumitta
1	AE06734	Betonipaino 27kg, 300x300x150	15319	Betoni / Concrete	8	
2	AE08451	AM60-3-1 Asennusputki 60,3x2,9 L=3m, laipalla	11212	S355J2G3	1	
3	AE10349	Filmivaneri koko 1220x1220 s=18	14541	Puu / Wood	2	
4	AE10350	Solumuovi, 1250x1250 S=20 mm	14540	PS	2	
5	DIN 125 - A 13	Washer		HZn	20	
6	DIN 933 - M12 x 35	Hex-Head Bolt		HZn	8	
7	DIN 9021 - 13	Washer		HZn	4	
8	DIN 934 - M12	Hex Nut		HZn	34	
9	AE11975	Kattomaston tukikulma	17551	HZn	8	
10	DIN 933 - M12 x 140	Hex-Head Bolt		HZn	4	
11	AP7070-4-1200	AP7070-4 asennusprofiili		EN AW-6082	4	1200,000 mm
12	DIN 931-1 - M12 x 260	Hex-Head Bolt		HZn	4	
13	AE10309	Lisätuki kattomastolle L=1000		HZn	4	1024,000 mm
14	AE00919	Haruspanta, 4-suunnan, max 115mm putkelle		HZn	2	
15	DIN 933 - M12 x 30	Hex-Head Bolt		HZn	8	
16	DIN 931-1 - M12 x 130	Hex-Head Bolt		HZn	2	



Huom!
Profiilin uraan aina DIN125 aluslevy.

Yleistoleranssi General tolerance		ISO 2768-mK		Profiili Profile	
Pintakäsittely Coating		HZn SFS-EN ISO 1461		Materiaali Material	
Suunn. Design		15.06.2015 AT		S355J2H	
Tark. Checked		Mittakaava Scale		Väri Color	
Hyv. Approved		Kuvaus Description		Paino Mass	
		AMRT60-3-P2 Kattomasto 60mm, L=3000mm, 8		280	
		painoa		Piirustus Drawing	
		Kattomastot		Kokoonpano	
		Tuotekoodi Product code		Sivu Sheet	
		19655		2 / 3	
		Piirustus no. Drawing no.		Versio Revision	
		AE24580		A	



Rev	Kuvaus	Tekijä	Pvm